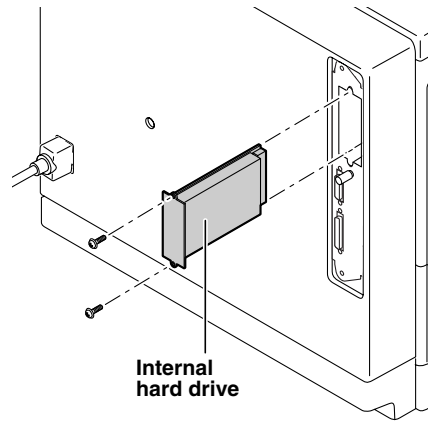


■ Installing an Internal Hard Drive

Phaser 740 Printer

The internal hard drive installs in the printer's network card slot. If a network card is installed in the printer, it must be removed.

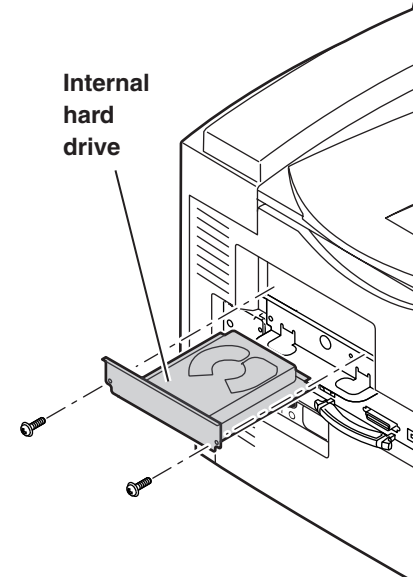
1. Power down the printer. Do not unplug the printer; this preserves a ground path to dissipate static charges.
2. Remove the network card cover plate from the rear panel of the printer. The cover plate is held in place with two screws. Alternatively, you will have to remove the network card by pulling it out of the network card slot.
3. Slide the internal hard drive into the network card slot. Ensure that it seats in place and secure it with two screws.
4. Turn on the printer.
5. Print a Configuration Page to check its listing of the internal hard drive.
6. At your computer, reconfigure the printer driver. Refer to "Configuring the driver" in the *Phaser 740 Color Printer Setup Guide*.



Phaser 840 and 850 Printers

1. Power down the printer. Leave the power cord plugged in to provide a ground path for static discharges.
2. Remove the network card or the network card slot cover plate. *Of the two interlocking rear panel slots, the network card fits in the bottom slot; the hard drive fits into the top slot.*
3. Remove the internal hard drive cover plate from the rear panel of the printer, the cover plate is held in place with two screws.
4. Slide in the internal hard drive and tighten the two screws to secure it in place. Reinstall the network card or network card slot cover plate.
5. Turn on the printer and print the Configuration Page; it lists information regarding the internal hard drive.
6. At your computer, reconfigure the printer driver. Refer to "Configuring the driver" in the *Phaser 840 Color Printer Setup Guide* or refer to the *Phaser 850 Advanced Features and Troubleshooting Manual* on the printer's CD-ROM.

The internal drive for the Phaser 850 printer contains information you can access using PhaserLink and a web browser. Refer to the *Phaser 850 Printer Advanced Features and Troubleshooting Manual*. The manual is available on the printer's CD-ROM as a PDF file as well as at the Tektronix website www.tek.com/Color_Printers/support/welcome.html



Caution

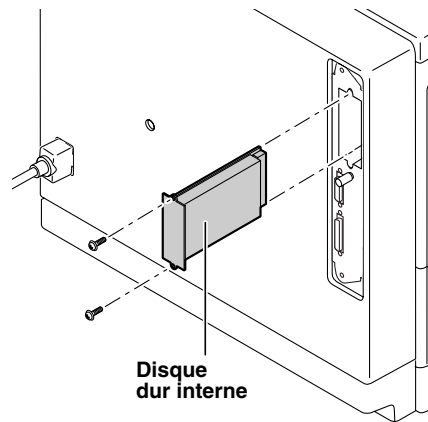
- Leave the printer plugged into its power outlet; this preserves a ground path for static discharges.
- Touch the printer's bare metal frame often to discharge static electricity from your body.
- Avoid wearing nylon or polyester clothing; they generate static electricity.

■ Installation d'un disque dur interne

Imprimante Phaser 740

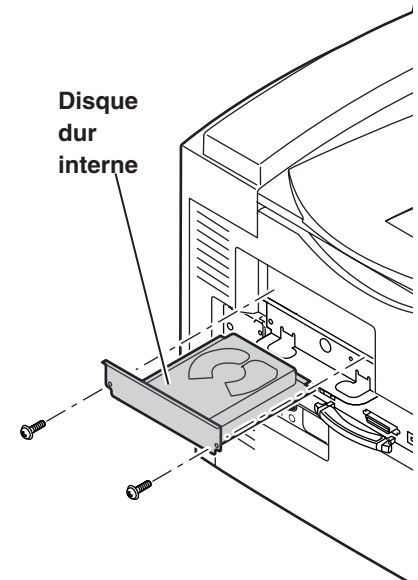
Le disque dur interne s'installe dans la fente pour carte réseau de l'imprimante. Si une carte réseau est en place dans l'imprimante, veuillez la retirer.

1. Mettez l'imprimante hors tension. Ne débranchez pas l'imprimante du secteur car elle est ainsi protégée des décharges électrostatiques.
2. Dégagez le cache de la carte réseau situé sur le panneau arrière de l'imprimante. Le cache est maintenu par deux vis. Vous pouvez également retirer la carte réseau en l'extrayant par la fente.
3. Faites glisser le disque dur interne dans la fente pour carte réseau. Assurez-vous qu'il est correctement en place et fixez-le à l'aide de deux vis.
4. Mettez l'imprimante sous tension.
5. Imprimez la page de configuration pour vérifier si le disque dur interne est indiqué.
6. Au niveau de votre ordinateur, reconfigurez le pilote de l'imprimante. Consultez la section « Configuration du pilote » dans le *Guide d'installation de l'imprimante couleur Phaser 740*.



Imprimantes Phaser 840 et 850

1. Mettez l'imprimante hors tension. Veillez à laisser le cordon d'alimentation branché sur le secteur pour éviter toute décharge électrostatique.
2. Retirez la carte réseau ou le cache de protection de la fente de la carte réseau. *Remarquez les deux fentes solidaires sur le panneau arrière. La carte réseau s'insère dans la fente du bas et le disque dur dans celle du haut.*
3. Dégagez le cache du disque dur interne situé sur le panneau arrière de l'imprimante. Le cache est maintenu par deux vis.
4. Faites glisser le disque dur dans la fente et fixez-le à l'aide des deux vis. Réinstallez la carte réseau ou le cache de protection de la fente de la carte réseau.
5. Mettez l'imprimante sous tension et imprimez la page de configuration ; elle contient des informations sur le disque dur interne.
6. Au niveau de votre ordinateur, reconfigurez le pilote de l'imprimante. Consultez la section « Configuration du pilote » dans le *Guide d'installation de l'imprimante couleur Phaser 840* ou le *Phaser 850 Advanced Features and Troubleshooting Manual* (Manuel des caractéristiques avancées et dépannage Phaser 850) sur le CD-ROM de l'imprimante.



Le disque interne de l'imprimante Phaser 850 contient des informations auxquelles vous pouvez accéder à l'aide du programme PhaserLink et d'un explorateur Web. Reportez-vous au *Phaser 850 Advanced Features and Troubleshooting Manual* (Manuel des caractéristiques avancées et dépannage Phaser 850). Ce manuel est disponible sur le CD-ROM de l'imprimante au format PDF et sur le site Web de Tektronix à l'adresse www.tek.com/Color_Printers/support/welcome.html.

Attention

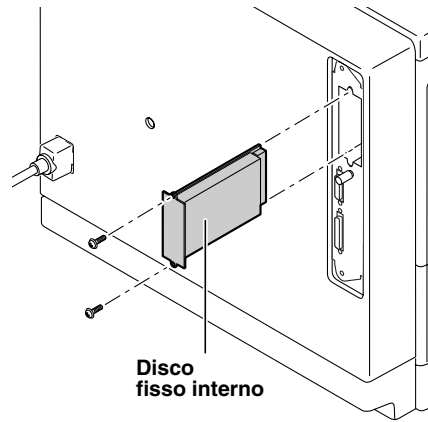
- Veillez à laisser le cordon d'alimentation de l'imprimante branché sur le secteur pour éviter toute décharge électrostatique.
- Touchez régulièrement le cadre métallique de l'imprimante pour vous décharger de l'électricité statique.
- Évitez de porter des vêtements en nylon ou en polyester, car ils génèrent de l'électricité statique.

■ Installazione di un disco fisso interno

Stampante Phaser 740

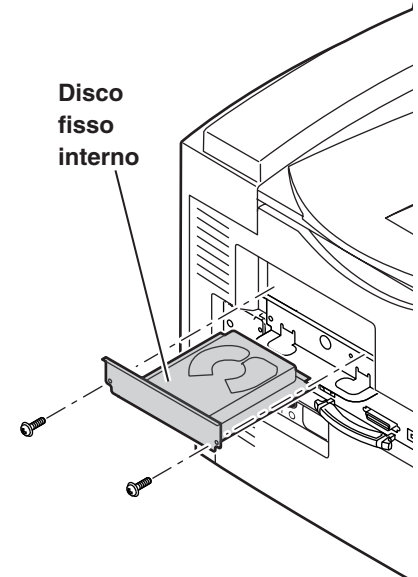
Il disco fisso interno viene installato nello slot della scheda di rete della stampante. Se nella stampante è installata una scheda di rete, è necessario rimuoverla.

1. Spegnerne la stampante, senza staccarne la spina. In questo modo si predispone un percorso di messa a terra per dissipare le scariche elettrostatiche.
2. Rimuovere la piastra di copertura della scheda di rete dal pannello posteriore della stampante. La piastra di copertura è bloccata in posizione da due viti. In alternativa, sarà necessario rimuovere la scheda di rete estraendola dal relativo slot.
3. Far scorrere il disco fisso interno nello slot della scheda di rete. Assicurarsi che sia posizionato correttamente e fissarlo con due viti.
4. Accendere la stampante.
5. Stampare una pagina di configurazione per verificare che il disco fisso interno sia riportato in elenco.
6. Riconfigurare il driver stampante sul computer. Fare riferimento alla sezione relativa alla configurazione del driver nella *Guida all'installazione della stampante a colori Phaser 740*.



Stampanti Phaser 840 e 850

1. Spegnerne la stampante. Lasciare collegato il cavo di alimentazione per fornire un percorso di messa a terra per le scariche elettrostatiche.
2. Rimuovere la scheda di rete o la piastra di copertura del relativo slot. *La scheda di rete viene inserita nello slot inferiore del pannello posteriore di protezione, mentre il disco fisso viene inserito in quello superiore.*
3. Rimuovere la piastra di copertura del disco fisso interno dal pannello posteriore della stampante, la piastra di copertura è bloccata in posizione da due viti.
4. Far scivolare il disco fisso interno e stringere le due viti per fissarlo in posizione. Reinstallare la scheda di rete o la piastra di copertura del relativo slot.
5. Accendere la stampante e stampare la pagina di configurazione che contiene informazioni relative al disco fisso interno.
6. Riconfigurare il driver stampante sul computer. Fare riferimento alla sezione relativa alla configurazione del driver nella *Guida all'installazione della stampante a colori Phaser 840* oppure alla documentazione relativa alle *funzioni avanzate e alla risoluzione dei problemi della Phaser 850* presente nel CD-ROM della stampante.



L'unità interna della stampante Phaser 850 contiene informazioni a cui è possibile accedere utilizzando PhaserLink e un browser Web. Fare riferimento alla documentazione relativa alle *funzioni avanzate e alla risoluzione dei problemi della Phaser 850* disponibile nel CD-ROM della stampante in formato PDF e sul sito Web di Tektronix all'indirizzo:
www.tek.com/Color_Printers/support/welcome.html

Attenzione

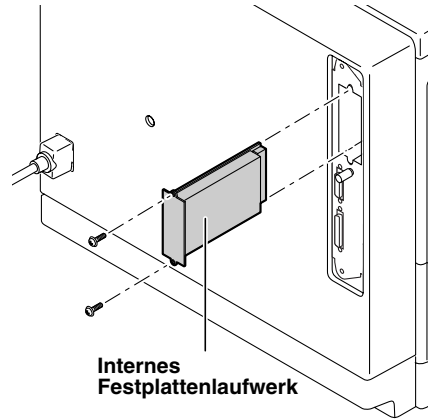
- Lasciare inserita la spina della stampante nella presa di alimentazione. In questo modo si predispone un percorso di messa a terra per le scariche elettrostatiche.
- Toccare spesso la struttura di metallo della stampante per scaricare l'elettricità statica dal proprio corpo.
- Evitare di indossare indumenti in nylon o in poliestere, in quanto generano elettricità statica.

■ Installieren eines internen Festplattenlaufwerks

Drucker Phaser 740

Das interne Festplattenlaufwerk wird im Steckplatz für die Netzwerkkarte des Druckers installiert. Ist im Drucker bereits eine Netzwerkkarte installiert, muß diese entfernt werden.

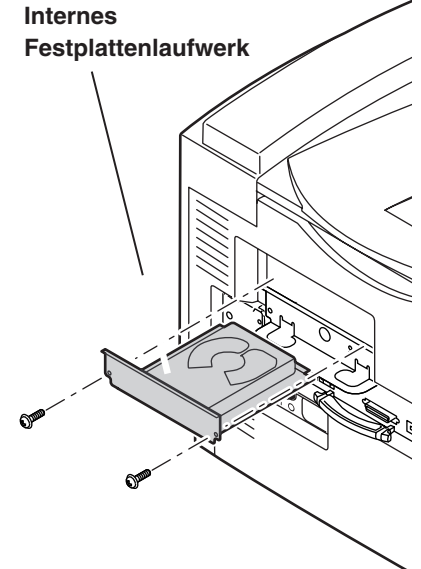
1. Schalten Sie den Drucker aus. Trennen Sie das Gerät nicht vom Netz; dadurch bleibt eine Erdung zur Ableitung statischer Elektrizität aufrecht erhalten.
2. Entfernen Sie an der Rückseite des Druckers die Abdeckung für die Netzwerkkarte. Die Abdeckung ist mit zwei Schrauben befestigt. Ist bereits eine Netzwerkkarte installiert, müssen Sie diese aus ihrem Steckplatz herausziehen.
3. Schieben Sie das Festplattenlaufwerk in den Steckplatz hinein. Überprüfen Sie den ordnungsgemäßen Sitz, und befestigen Sie es mit zwei Schrauben.
4. Schalten Sie den Drucker ein.
5. Drucken Sie eine Konfigurationsseite und überprüfen Sie, ob das interne Festplattenlaufwerk aufgelistet ist.
6. Konfigurieren Sie am Computer den Druckertreiber neu. Sehen Sie hierzu im *Installationshandbuch für den Drucker Phaser 740* im Abschnitt für die Treiberkonfiguration nach.



Drucker Phaser 840 und 850

1. Schalten Sie den Drucker aus. Trennen Sie das Gerät nicht vom Netz; dadurch bleibt eine Erdung zur Ableitung statischer Elektrizität aufrecht erhalten.
2. Entfernen Sie die Netzwerkkarte oder die Abdeckung des Steckplatzes für die Netzwerkkarte. Von den beiden zusammenhängenden Steckplätzen an der Rückseite ist der untere für die Netzwerkkarte und der obere für das Festplattenlaufwerk.
3. Entfernen Sie an der Rückseite des Druckers die Abdeckung vom Steckplatz für das interne Festplattenlaufwerk. Die Abdeckung ist mit zwei Schrauben befestigt.
4. Schieben Sie das interne Festplattenlaufwerk hinein, und befestigen Sie es mit den beiden Schrauben. Installieren Sie die Netzwerkkarte wieder, oder befestigen Sie die Abdeckung für den Netzwerkkarten-Steckplatz wieder.
5. Schalten Sie den Drucker ein, und drucken Sie die Konfigurationsseite. Dort finden Sie Informationen über das interne Festplattenlaufwerk.
6. Konfigurieren Sie am Computer den Druckertreiber neu. Sehen Sie hierzu im *Installationshandbuch für den Drucker Phaser 840* im Abschnitt für die Treiberkonfiguration nach oder für den Drucker Phaser 850 im Handbuch *Phaser 850 Advanced Features and Troubleshooting Manual* (Erweiterte Funktionen und Fehlerbehebung) auf der Drucker-CD-ROM.

Das interne Laufwerk für das Druckermodell Phaser 850 enthält Informationen, auf die Sie über PhaserLink und einen Web-Browser zugreifen können. Sehen Sie im Handbuch *Phaser 850 Advanced Features and Troubleshooting Manual* (Erweiterte Funktionen und Fehlerbehebung) nach. Das Handbuch befindet sich auf der CD-ROM des Druckers als PDF-Datei oder auf der Website von Tektronix unter www.tek.com/Color_Printers/support/welcome.html



Vorsicht

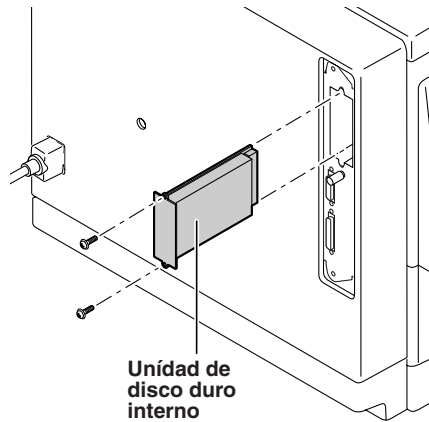
- Trennen Sie das Netzkabel des Druckers nicht von der Steckdose. Über das Kabel ist stets eine Erdung gegen statische Elektrizität vorhanden.
- Berühren Sie beim Arbeiten öfter den Metallrahmen des Druckers, um die in Ihrem Körper aufgebaute statische Elektrizität abzuleiten.
- Vermeiden Sie Kleidungsstücke aus Nylon oder Polyester, da sich in diesen statische Elektrizität aufbaut.

■ Instalación de un disco duro interno

Impresora Phaser 740

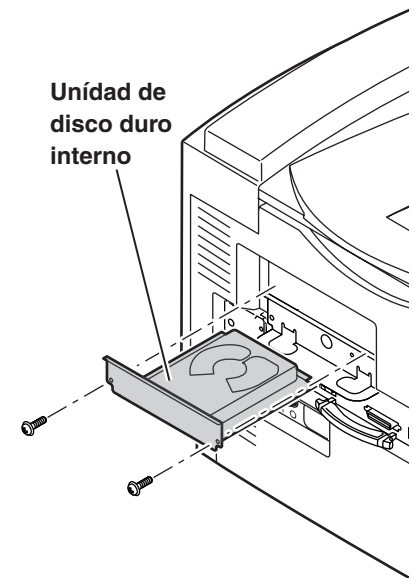
La unidad de disco duro interno se instala en la ranura de la tarjeta de red de la impresora. Si hay una tarjeta de red instalada en la impresora, será necesario extraerla.

1. Apague la impresora. No la desconecte. De esta manera, se mantiene una vía a tierra para disipar las cargas estáticas.
2. Retire la placa que cubre la ranura de la tarjeta de red del panel posterior de la impresora. La placa está sujeta con dos tornillos. O bien, retire la tarjeta de red tirando de ella para sacarla de la ranura de la tarjeta de red.
3. Deslice la unidad de disco duro interno en la ranura de la tarjeta de red. Compruebe que esté asentada en su sitio y sujétela con los dos tornillos.
4. Encienda la impresora.
5. Imprima una página de configuración y asegúrese de que liste la unidad de disco duro interno.
6. En el ordenador, vuelva a configurar el controlador de la impresora. Consulte la sección de configuración del controlador en *Guía de instalación de la impresora a color Phaser 740*.



Impresoras Phaser 840 y 850

1. Apague la impresora. Deje el cordón de alimentación conectado para proporcionar una vía a tierra para las descargas estáticas.
2. Retire la tarjeta de red o la placa que cubre la ranura de la tarjeta de red. *De las dos ranuras entrelazadas del panel posterior. La tarjeta de red se acopla a la ranura inferior y la unidad de disco duro se acopla a la ranura superior.*
3. Retire la placa que cubre la ranura de la unidad de disco duro interno del panel posterior de la impresora. La placa está sujeta con dos tornillos.
4. Inserte la unidad de disco duro interno y apriete los dos tornillos para sujetarla. Vuelva a colocar la tarjeta de red o la placa que cubre la ranura de la tarjeta de red.
5. Encienda la impresora e imprima la página de configuración. Debe mostrar información relacionada con la unidad de disco duro interno.
6. En el ordenador, vuelva a configurar el controlador de la impresora. Consulte la sección de configuración de la impresora en *Guía de instalación de la impresora a color Phaser 840* o consulte *Phaser 850 Advanced Features and Troubleshooting Manual* (Manual de características avanzadas y solución de problemas) en el CD-ROM de la impresora.



La unidad interna de la impresora Phaser 850 contiene información a la que puede acceder utilizando PhaserLink y un explorador web. Consulte *Phaser 850 Advanced Features and Troubleshooting Manual* (Manual de características avanzadas y solución de problemas). Este manual está disponible en formato PDF en el CD-ROM de la impresora y en el sitio web de Tektronix www.tek.com/Color_Printers/support/welcome.html

Precaución

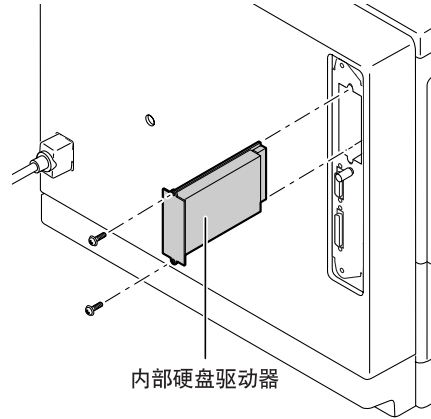
- Deje la impresora conectada a la toma de alimentación. De esta manera, se mantiene una vía a tierra para las descargas estáticas.
- Toque con frecuencia el bastidor de metal al descubierto de la impresora para descargar la electricidad estática de su cuerpo.
- Evite utilizar ropa de nylon o poliéster, ya que genera electricidad estática.

■ 安装内部硬盘驱动器

Phaser 740 打印机

内部硬盘驱动器安装在打印机的网卡插槽中。如果打印机上安装了网卡，则必须将其取出。

1. 关闭打印机电源。不要拔掉打印机的插头；以保持静电放电的接地通路。
2. 从打印机的后面板取出网卡盖板。此盖板是由两个螺钉固定。您也可能须从网卡插槽中拔出网卡。
3. 将内部硬盘驱动器插入网卡插槽。确保它安装在正确位置并用两个螺钉固定好。
4. 打开打印机电源。
5. 打印“配置页”以检查内部硬盘驱动器的列表。
6. 在您的计算机上重新设置打印机驱动程序。请参阅《Phaser 740 彩色打印机安装指南》中的“设置驱动程序”。

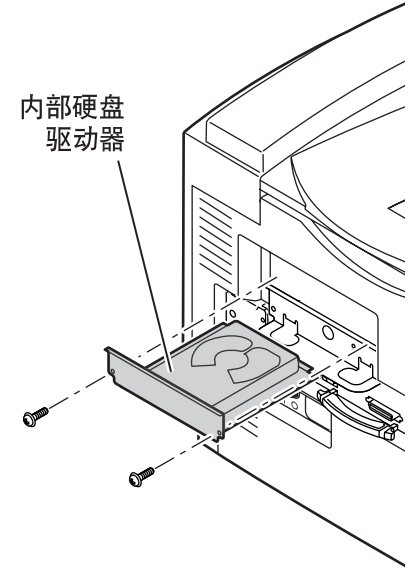


Phaser 840 和 850 打印机

1. 关闭打印机电源。不要拔掉电源线以提供静电放电的接地通路。
2. 取出网卡或网卡插槽盖板。在两个联锁的后面板插槽中，网卡将装在底部插槽，硬盘驱动器装在顶部插槽。
3. 从打印机的后面板中取出内部硬盘驱动器盖板，此盖板由两个螺钉固定。
4. 插入内部硬盘驱动器，并拧紧两个螺钉将其固定到位。重新安装网卡或网卡插槽盖板。
5. 打开打印机电源并打印“配置页”，这将列出有关内部硬盘驱动器的信息。
6. 在您的计算机上重新设置打印机驱动程序。请参阅《Phaser 840 彩色打印机安装指南》中的“设置驱动程序”，或参阅打印机 CD-ROM 上的《Phaser 850 高级功能和故障排除手册》。

Phaser 850 打印机的内部驱动器所包含的信息可以使用 PhaserLink 和网络浏览器来访问。请参阅《Phaser 850 打印机高级功能和故障排除手册》。该手册以 PDF 文件格式在打印机的 CD-ROM 上提供，也可以在 Tektronix 的网站

www.tek.com/Color_Printers/support/welcome.html 中找到。



注意

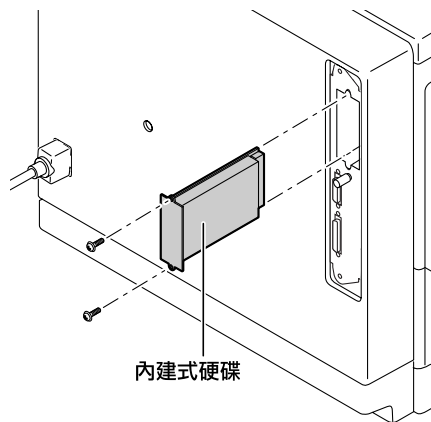
- 保持打印机的电源插头插入电源插座，以维持静电放电的接地通路。
- 经常触摸打印机裸露的金属框架以泄放您身体内的静电。
- 避免穿尼龙或聚酯材料的服装；它们会产生静电。

■ 安裝內建式硬碟

Phaser 740 印表機

此內建硬式硬碟安裝在印表機的網路卡槽。若印表機內已有網路卡，應將之移除。

1. 將印表機電源關掉。但不要將插頭拔掉，以保留一個靜電放電的接地路徑。
2. 將網路卡外盤從印表機後方面板拆除，外盤是由兩個螺絲固定住。或者也可以將網路卡從網路卡槽中拉出來。
3. 將內建式硬碟置入網路卡槽中，確認其已就定位，再用兩個螺絲加以固定。
4. 啟動印表機。
5. 列印出「設定頁」來檢查內建式硬碟列表報告。
6. 在您的電腦中重新設定一次印表機驅動程式。請參照 Phaser 740彩色印表機設定指南中的「驅動器設定」。

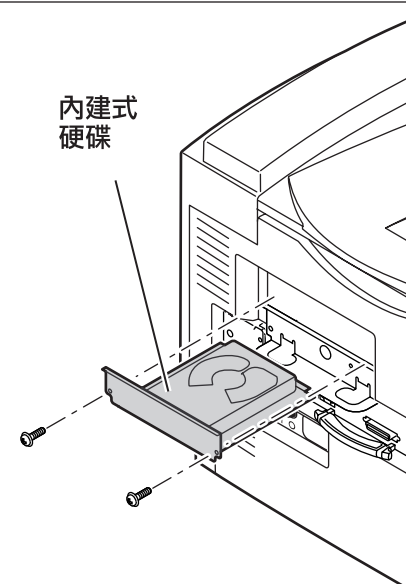


Phaser 840 及 850 印表機

1. 將印表機電源關掉。但不要將插頭拔掉，以保留一個靜電放電的接地路徑。
2. 移除網路卡或網路卡槽的外盤。在兩個互鎖的後方面板槽，網路卡對應底槽；而硬式驅動器則對應在頂槽。
3. 將內建式硬碟的外盤從印表機後方面板上移除，而外盤是由兩個螺絲固定住。
4. 將內建式硬碟滑入，再用兩個螺絲將之固定就位。重新安裝網路卡或是網路卡槽外盤。
5. 啟動印表機。列印出設定頁，檢查內建式硬碟的相關資訊。
6. 在您的電腦中重新設定一次印表機驅動程式。請參照《Phaser 840彩色印表機設定指南》中的「驅動器設定」，或參照印表機光碟版的《Phaser 850 進階功能及故障排除手冊》。

Phaser 850印表機的內建硬碟所含的資訊可由 PhaserLink 及網路瀏覽器取得。也可參照《Phaser 850印表機進階功能及故障排除手冊》。手冊可由印表機的光碟片 PDF 檔，或是至Tektronix的網站取得：

www.tek.com/Color_Printers/support/welcome.html



小心

- 將印表機插電在其電源插口；可以保留一個靜電放電的接地路徑。
- 經常碰觸印表機裸露金屬框架可引發人體的靜電放電。
- 避免穿著尼龍或聚酯衣服，會產生靜電。

■ 내부 하드 드라이브 설치

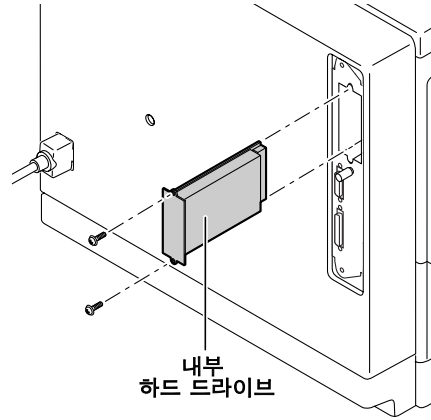
Phaser 740 프린터

내부 하드 드라이브는 프린터의 네트워크 카드 슬롯에 설치합니다. 프린터에 네트워크 카드가 설치되어 있으면 네트워크 카드를 제거해야 합니다.

1. 프린터 전원을 끄십시오. 프린터 플러그는 뽑지 마십시오. 이렇게 하면 정전기 방전을 위한 접지 통로가 유지됩니다.
2. 프린터 후면 패널에서 네트워크 카드 덮개판을 제거하십시오. 덮개판은 두 개의 나사로 고정되어 있습니다.

다른 방법으로는, 네트워크 카드 슬롯 밖으로 당겨 네트워크 카드를 제거해야 합니다.

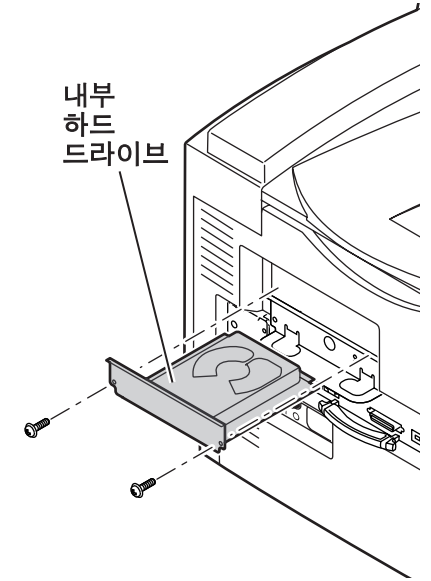
3. 내부 하드 드라이브를 네트워크 카드 슬롯에 밀어 넣으십시오. 제자리에 끼우고 두 개의 나사로 고정해 줍니다.
4. 프린터 전원을 켜십시오.
5. 환경설정 쪽을 인쇄하여 내부 하드 드라이브 목록을 확인하십시오.
6. 컴퓨터에서 프린터 드라이버를 다시 구성하십시오. *Phaser 740* 컬러 프린터 설치 안내서의 "드라이버 구성"을 참조하십시오.



Phaser 840 및 850 프린터

1. 프린터 전원을 끄십시오. 정전기 방전을 위한 접지 통로를 제공하도록 전원 코드는 그대로 꽂아 두십시오.
2. 네트워크 카드 또는 네트워크 카드 슬롯 덮개판을 제거하십시오. 서로 맞물린 두 개의 후면 패널 슬롯 중 네트워크 카드는 아래쪽 슬롯에 끼우고 하드 드라이브는 위쪽 슬롯에 끼우십시오.
3. 프린터 후면 패널에서 내부 하드 드라이브 덮개판을 제거하십시오. 덮개판은 두 개의 나사로 고정되어 있습니다.
4. 내부 하드 드라이브를 밀어 넣고 두 개의 나사로 조여 제자리에 고정하십시오. 네트워크 카드 또는 네트워크 카드 슬롯 덮개판을 다시 설치하십시오.
5. 프린터 전원을 켜고 환경설정 쪽을 인쇄하십시오. 여기에는 내부 하드 드라이브에 관한 정보가 나열됩니다.
6. 컴퓨터에서 프린터 드라이버를 다시 구성하십시오. *Phaser 840* 컬러 프린터 설치 안내서의 "드라이버 구성"을 참조하거나 프린터 CD-ROM에 있는 *Phaser 850* 고급 기능 및 문제 해결 설명서를 참조하십시오.

Phaser 850 프린터의 내부 드라이브에는 PhaserLink와 웹 브라우저를 사용하여 접근할 수 있는 정보가 들어 있습니다. *Phaser 850* 프린터 고급 기능 및 문제 해결 설명서를 참조하십시오. 설명서는 프린터의 CD-ROM에 PDF 파일뿐 아니라 Tektronix 웹 사이트 www.tek.com/Color_Printers/support/welcome.html 에도 제공됩니다.



주의

- 프린터는 전원 콘센트에 꽂아 두십시오. 이렇게 하면 정전기 방전을 위한 접지 통로가 유지됩니다.
- 가끔 프린터의 금속 부분을 만져 신체의 정전기를 방전하십시오.
- 나일론이나 폴리에스테르 합성 수지로 된 의류는 정전기가 발생할 수 있으므로 착용하지 마십시오.